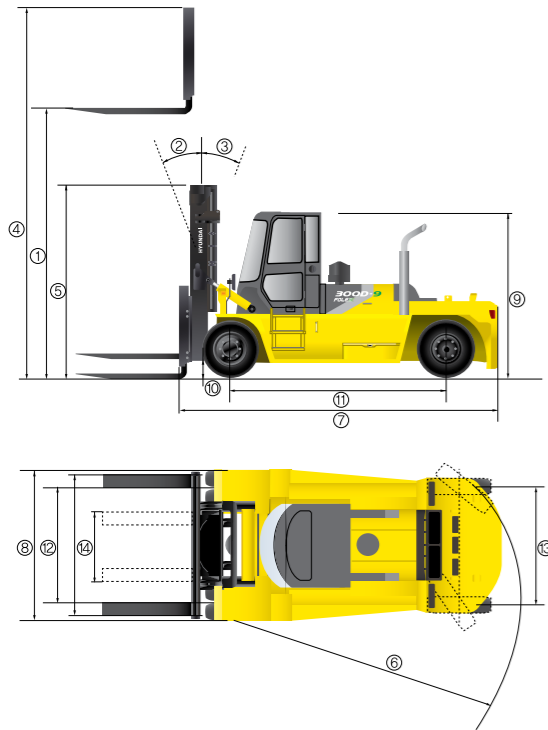


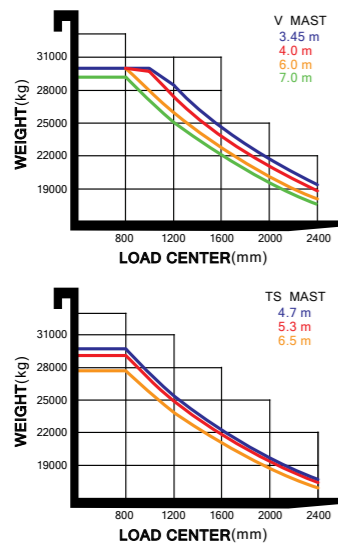
외관도



장비제원

항 목		단 위	제 원	
성 하 상	적재능력	kg	30,000	
	하중중심	mm	800	
	포크	최대인상높이 ①	mm	4,702
		상승속도 (부하시 / 무부하시)	mm/sec	250 / 280
		하강속도 (부하시 / 무부하시)	mm/sec	400 / 300
		길이×폭×높이	mm	2,450 x 250 x 110
	마스트	포크벌림폭 ⑭	mm	970 x 2,600
		경사각 (전 ② / 후 ③)	도	10 / 10
		최고높이 ④ / 최저높이 ⑤	mm	6,500 / 3,400
	장비	주행속도 (무부하시)	km/hr	30.8
등판능력 (부하시)		%	30.4	
최소선회반경 ⑥		mm	5,864	
일반제원	견인력 (부하시, Max)	kg	23,025	
	장비중량 (무부하시)	kg	41,320	
	전장 (포크제외) ⑦ / 전폭 ⑧	mm	6,490 / 3,080	
	전고 (오버헤드가드높이) ⑨	mm	3,278	
	최저지상고 ⑩ / 축간거리 ⑪	mm	290 / 4,250	
	윤간거리 (전륜 ⑫ / 후륜 ⑬)	mm	2,212 / 2,140	
엔진	타이어 (전륜 / 후륜)	-	14,00-24-32PR	
	제조사 / 모델명	-	Cummins / QSL9	
	정격출력(Gross)	ps/rpm	278 / 2,200	
	최대토크	kgf · m/rpm	124 / 1,500	
배기량	cc	8,849		

하중곡선도 안내



선택사항 마스트 제원

마스트 타입	포크 최고올림높이 (mm)	마스트 전고 (포크하강시) (mm)	경사각 전 / 후 (도)	적재능력 (800mm LC) (kg)	장비중량 (무부하시) (kg)	
표준2단 마스트	V345	3,486	3,593	12/10	30,000	38,236
	V400	4,040	3,870	12/10	30,000	38,815
	V450	4,540	4,120	12/10	30,000	39,092
	V500	5,040	4,370	12/10	30,000	39,384
	V550	5,540	4,620	12/10	30,000	39,664
	V600	6,040	4,870	12/10	30,000	40,248
	V650	6,540	5,120	12/10	29,800	40,560
3단자유 마스트	V700	7,040	5,370	12/10	29,200	40,850
	※TS470	4,712	3,400	10/10	30,000	41,320
	TS500	5,012	3,500	10/10	29,400	41,567
	TS530	5,312	3,600	10/10	29,000	41,774
	TS560	5,612	3,700	10/10	28,700	41,945
TS600	6,016	3,835	10/10	28,300	42,177	
TS650	6,512	4,000	10/10	27,700	42,471	

선택 사항

- 포크(높이 x 폭 x 길이)(mm)
110 x 250 x 2,450(STD) / 110 x 250 x 1,800 / 110 x 250 x 2,700 /
110 x 250 x 3,150 / 110 x 250 x 3,650

- 시트 : 가죽+열선
- 슬라이딩캐리지
- 하이메이트

* 상기 제원과 본 카탈로그의 사진은 품질 향상을 위해 예고없이 변경될 수 있습니다.
* 본 카탈로그의 사진은 옵션사항이 적용된 장비일 수도 있습니다.



경기도 성남시 분당구 분당로 55 퍼스트타워

통합 콜센터 1899-7282

300D-9 FOLEX

MOVING YOU FURTHER

HYUNDAI MATERIAL HANDLING



■ 사진은 장비와 상이할 수 있습니다.



현대산업차량의 최고 가치는 고객만족입니다.

현대 9시리즈 초대형 디젤지게차가 여러분께 다가옵니다.
강력한 파워와 경제적인 연비를 실현한 현대 9시리즈 초대형 지게차는 대형 중량물에 적합한 초강도 유압부품과
기능품을 적용하여 내구성이 뛰어나며 편안한 운전공간과 편리한 정비성을 제공합니다.

검증된 기술! 현대 9시리즈 30톤 디젤 지게차

- 더 강력한 퍼포먼스
- 더 넓은 운전공간
- 부하물 무게 측정 장치(Weight Indicator)
- 운전자안전센싱시스템(OPSS)
- 편리한 사용성
- 원격 관리 시스템(Hi-mate)



■ 사진은 장비와 상이할 수 있습니다.

최고의 작업성능, 현장의 새로운 주인공!



강인하고 세련된 고품격 디자인 - 뛰어난 작업성능과 내구성, 저소음, 친환경 엔진의 대형 디젤지게차 시리즈 FOLEX 300D-9! 향상된 파워와 연비절감으로 어떠한 작업환경에서도 고객 여러분께 최고의 파트너가 되겠습니다.

300D-9
FOLEX



■ 사진은 장비와 상이할 수 있습니다.



커민스QSL9
278ps/2,200rpm
124kgf.m/1,500rpm

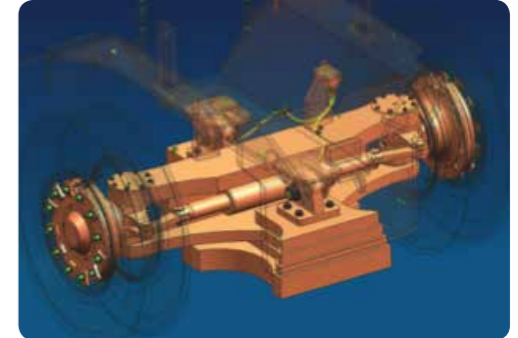
파워풀하고 경제적인 신개념 엔진 탑재

내구성이 검증된 Bosch Common Rail을 장착한 6기통 Turbo Charger 커민스QSL9 엔진은 진동이 대폭 감소되었고, 저온 시동성 및 동절기 백연 발생을 개선하였으며, 직접분사방식 채택과 구동시스템의 최적 조화로 연료소비는 낮아지고 출력은 한층 높아졌습니다. 특히, 중·저속구간에서의 엔진토크가 높아 실질적인 파워증대를 체감하실 수 있으며 저매연, 저소음으로 환경까지 만족시켜 드립니다. (국내 Tier-4 배기규제 만족)



전자식 전자동 트랜스미션

트랜스미션과 엔진의 최적 조화로 저속구간 가속성이 우수하고 소음 및 발열을 최소화 하였으며 트랜스미션 자체에서 측정되는 각종 회전수를 감지하여 최적의 변속시점을 찾아 자동변속되므로 작업중 레버조작의 번거로움이 해소되었습니다. 또한, 운전자의 필요에 따라 수동으로 운전할 수 있으며 별도의 디스플레이 창을 두어 트랜스미션의 상태는 물론, 고장 시 에러 코드를 표시하여 고장부위의 발견 및 정비가 용이합니다.



전유압식 조향 장치

유압식 조향장치로 조작이 간단하며 빠른 반응으로 작업이 부드럽습니다.

유압로드센싱 시스템 적용

작업장치소유량만 실린더로 공급함으로써 불필요한 에너지를 절감 할 수 있습니다.



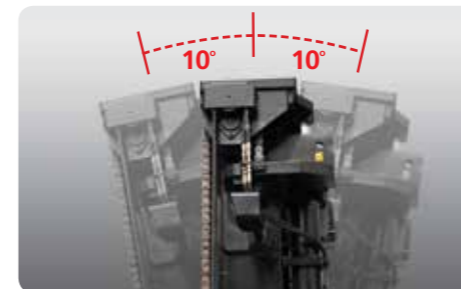
대용량 드라이브 액슬

정속한 주행과 고부하 작업에 적합한 유성기어방식의 대용량 드라이브 액슬을 채택하여 동력전달 효과가 뛰어나며, 높은 내구성으로 급격한 토오크 변화에도 적응력이 뛰어납니다.



강력한 제동력의 습식브레이크

안정된 제동력을 발휘하는 습식브레이크는 부식 등의 우려가 없어 내구성 및 유지비가 적게 듭니다.



마스트틸팅 성능향상

유압펌프의 유량을 합류하여 틸팅 성능을 대폭 향상시켰으며, 틸트 각도는 전방 10도, 후방 10도로 작업효율성을 높였습니다.



최대 등판능력(부하시)

모델	%
300D-9	30.4

최대 주행속도(무부하시)

모델	Km / h
300D-9	30.8

주행속도 및 등판능력

최고의 엔진출력으로 뛰어난 주행성능과 탁월한 등판능력을 발휘하여 고속주행과 험로, 경사지 주행에서도 안정된 작업이 가능합니다.

한층 더 편안해진 첨단 운전공간!



운전자의 편의성과 조작성을 고려한 인체공학 설계로
작업자의 피로도는 줄이고 생산성은 높였습니다.



■ 사진은 장비와 상이할 수 있습니다.



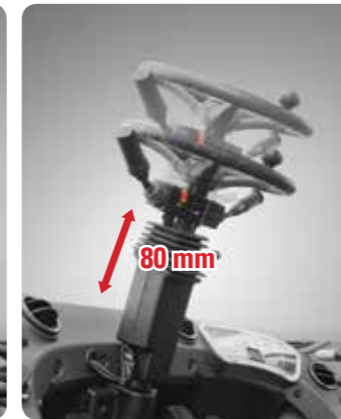
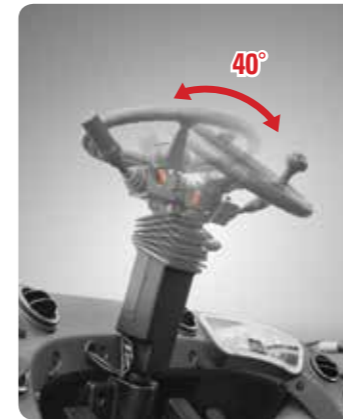
응답성이 뛰어난 작동레버

최신 유압 시스템 적용으로 응답성이 뛰어나며, 미세 동작까지 섬세하게 작동할 수 있어 작업성이 우수합니다.
(5-Lever : 6 function or 7 function 선택가능)



인체공학적 공간과 부드러운 페달

고급스런 플로어매트와 인체공학적인 페달의 위치는 빈번한 페달조작이 필요한 운전자의 피로를 줄이고 생산성을 크게 향상 시켜줍니다.



전후 상하조정이 가능한 운전대

운전자의 체형에 맞게 핸들의 전·후 및 상·하 조정이 가능하여 더욱 인락한 작업환경을 제공합니다.



통합통신 콘트롤러 적용

첨단 통신기기 적용으로 운전자의 편의성을 한층 더 높였습니다.
(블루투스 핸드프리, 휴대폰 통화, 무전기 통신 USB/MP3 오디오 콘트롤)



충전용 USB & 소켓

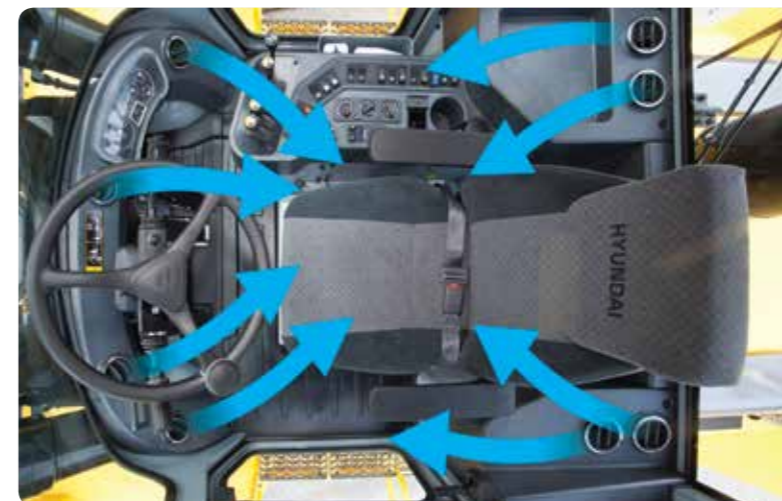


스위치류 집중배치



풀 서스펜션 시트(선택사항)

편안한 자세가 유지되도록 인체공학적으로 설계된 풀 서스펜션 시트가 피로감을 줄여 더욱 편안한 작업이 가능합니다



대용량 에어컨과 히터를 통한 쾌적한 작업환경 조성
대용량의 에어컨 및 히터를 적용하여 항상 쾌적한 환경에서 작업이 가능합니다.

뛰어난 안전성



안전을 최우선으로 디자인된 실내공간으로 작업이 더욱 쾌적해 집니다.

300D-9
FOLEX



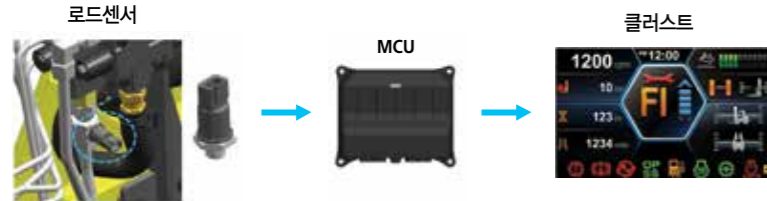
엔진모드 조절기능 적용

사이드 패널의 스위치 조작만으로 작업부하에 따른 엔진모드를 선택할 수 있습니다.
STD모드 : 경부하의 연비절감 모드
POWER모드 : 경사지작업이나 강력한 힘이 요구되는 작업



엔진 로우 아이들 RPM 변환기능

운전자 필요에 따라 엔진회전수를 25rpm 단위로 증가 또는 감소시킬 수 있으며, 엔진을 재시동하면 이전 설정값을 유지합니다.



부하물 무게 측정 장치(Weight Indicator)

Stationary 방식의 부하물 무게 측정을 통해 부하물의 무게를 실시간으로 확인할 수 있으며 또한 부하무게가 용량을 초과할 경우 경고음이 발생하도록 하였습니다.

운전자 안전 센싱 시스템(OPSS)적용

운전자가 시트를 비울 때, 또는 엔진정지상태에서 작업레버를 움직여도 작업장치가 작동하지 않도록 운전자 안전 센싱 시스템을 적용하여 안전성을 확보하였습니다.

Lift Lock Tilt Lock Drive Lock Parking



■ 사진은 장비와 상이할 수 있습니다.



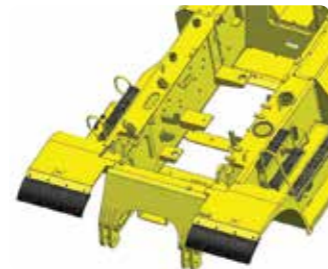
첨단 기술의 쿨링 시스템

가변형 리모트 팬적용으로 엔진소음 마력 감소 및 소음이 저감되었으며, 알루미늄쿨러 적용으로 내구성과 방열량이 증대되었습니다.



전자동 틸팅 시스템

캐빈 틸팅 시스템은 캐빈을 스위치 하나로 54도 까지 기울일 수 있어 운전석 하부에 자리한 기능품들을 손쉽게 정비할 수 있는 혁신적인 시스템입니다.



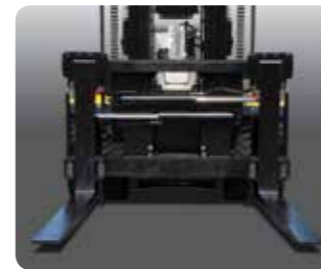
전방 머드가드

타이어에서 튀어 오르는 이물질을 방지함으로 장비를 깨끗하게 사용할 수 있습니다.



에어컴프레서

Air Compressor 장착으로 실내 및 장비 청소를 손쉽게 할 수 있습니다.



고장력 캐리지

내구 강도가 우수한 고장력 구조용강 적용으로 매우 견고하며, 표준사양 캐리지 폭을 장비 전폭보다 좁게하여 좁은 장소에서 작업이 용이합니다.



완전 개방형 안전발판과 손잡이

폭 넓은 오픈 스텝, 미끄럼 방지 안전발판, 캐빈에 부착된 와이드 손잡이는 승차시 편리와 안전을 도모합니다.



야간작업 효율 향상

마스트 상부에 작업등 4개, 프레임 펜더에 헤드램프 2개 그리고 카운트웨이트 상면에 작업등 2개를 장착하여 야간작업 및 실내작업을 효율적으로 할 수 있습니다.



손쉬운 장비점검과 다양한 편의장치

구성 부품의 이상적인 배열과 함께 점검부위의 접근을 용이하게 함으로써
장비의 일상점검을 더욱 간편하게 할 수 있도록 했습니다.

300D-9
FOLEX



접근이 용이한 좌우 개방형 엔진후드

개방각도가 큰 엔진후드는 좌우양쪽으로 개폐가 되어 엔진을 중심으로 한 정비 접근성을 크게 개선하여 일상점검이 한층 쉬워졌습니다.



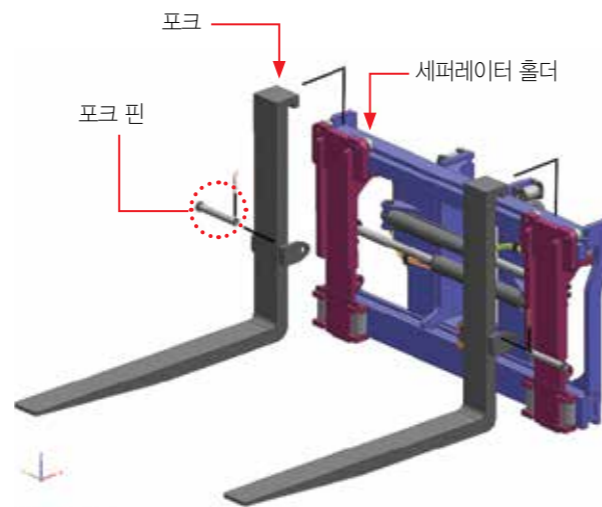
편리한 이중 에어클리너

대용량 이중 에어클리너 필터의 적용으로 교환주기가 길어 졌으며 엔진후드 개방시 접근성이 한층 향상 되었습니다.



캐빈 공기 정화필터

캐빈 공기 정화필터는 외부 먼지 및 소음 등을 차단하고 지속적으로 깨끗한 공기를 실내로 유입시켜 청정한 운전 공간을 유지시켜줍니다.



세퍼레이터 홀더 캐리지(표준)

다양한 어태치먼트를 신속하고 용이하게 탈장착 가능토록한 구조이며 포크 또는 다양한 어태치먼트가 세퍼레이터 홀더에 흑크타입으로 조립된 후 핀으로 고정된 구조를 채택하여 고하중 작업에 대한 내구성이 우수한 구조입니다.



하이메이트(선택사항)

지게차 원격관리시스템인 하이메이트 적용으로 장비 가동상태와 이상유무, 주기적 관리가 필요한 정보를 실시간으로 확인할 수 있습니다.



후방카메라

후방카메라를 장착하여 작업 안전성을 높였습니다.



■ 사진은 장비와 상이할 수 있습니다.



배터리 마스터 스위치

전장품 점검 / 정비 시 손상 방지 및 장기간 주차 시 배터리 방전 예방이 됩니다.



장비 관리 디스플레이



시동 잠금 시스템